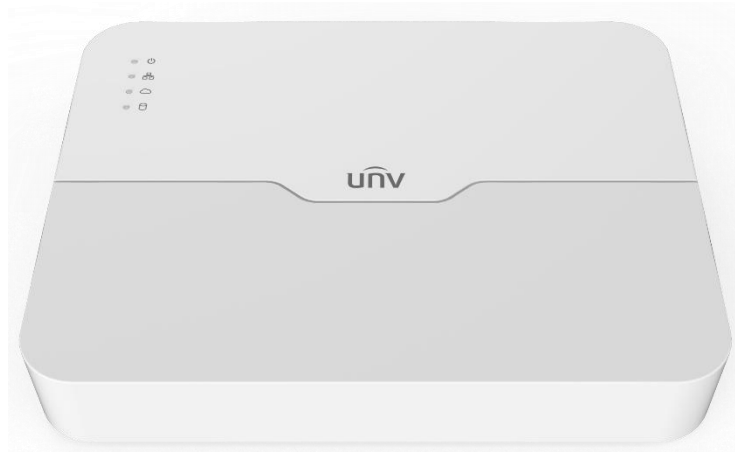


NVR301-LS3-P8



주요 특징

- Ultra 265/H.265/H.264 비디오 포맷 지원
- 8/16-채널 입력
- 8 개의 독립형 PoE 네트워크 인터페이스를 갖춘 플러그 앤 플레이
- ONVIF 적합성(프로파일 S, 프로파일 G, 프로파일 T) 및 RTSP 프로토콜의 메인스트림 카메라 지원
- 1 채널 HDMI, 1 채널 VGA, 최대 4K(3840×2160) 해상도의 HDMI 지원
- HDMI 및 VGA 동시 출력
- 최대 4K 해상도 녹화
- 최대 6TB 의 SATA HDD 1 개
- 클라우드 업그레이드 지원

사양

모델	NVR301-08LS3-P8	NVR301-16LS3-P8
비디오/오디오 입력		
IP 비디오 입력	8 채널	16 채널
네트워크		
입력 대역폭	64Mbps	
출력 대역폭	48Mbps	
원격 사용자	128	
프로토콜	TCP/IP, P2P, UPnP, NTP, DHCP, PPPoE, HTTP, HTTPS, DNS, DDNS, SMTP	

비디오/오디오 출력

HDMI/VGA 출력	HDMI: 4K(3840×2160)/30Hz, 1920×1080/60Hz, 1920×1080/50Hz, 1600×1200/60Hz, 1280×1024/60Hz, 1280×720/60Hz, 1024×768/60Hz VGA: 1920×1080/60Hz, 1920×1080/50Hz, 1600×1200/60Hz, 1280×1024/60Hz, 1280×720/60Hz, 1024×768/60Hz	
녹화 해상도	4K/5MP/4MP/3MP/1080p/960p/720p/D1/2CIF/CIF	
오디오 출력	1 채널, RCA	
오디오 압축	G.711A, G.711U	
재생 동기화	8 채널	16 채널
실시간 보기 디스플레이	1/4/6/8/9	1/4/6/8/9/16
복도 화면 모드	3/4/5/7/9	3/4/5/7/9/10/12/16

스냅샷

FTP/예약/이벤트 스냅샷	1 채널 스냅샷, 최대 D1 해상도	
----------------	---------------------	--

디코딩

디코딩 포맷	Ultra 265/H.265/H.264	
실시간 보기/재생	4K/5MP/4MP/3MP/1080p/960p/720p/D1/2CIF/CIF	
성능	1×4K@30, 4×5MP@25, 4×4MP@25, 4×3MP@25, 4×1080p@30, 8×720p@30	1×4K@30, 4×5MP@25, 4×4MP@25, 4×3MP@25, 4×1080p@30, 8×720p@30, 16×D1@25

하드디스크

SATA	SATA 인터페이스 1 개	
용량	디스크마다 최대 6TB	

일반 알람

일반 알람	움직임, 변조, 인체 감지, 비디오 손실, 알람 입력	
경고 알람	IP 충돌, 네트워크 연결 끊김, 디스크 오프라인, 디스크 비정상, 잘못된 액세스, 하드 디스크 공간 부족, 하드 디스크 팩 참, 녹화/스냅샷 비정상	

외부 인터페이스

네트워크 인터페이스	RJ45 10M/100M 이더넷 자동 선택 적용 인터페이스 1 개	
USB 인터페이스	후면 패널: USB2.0 2 개	
RS232	해당 없음	
RS485	해당 없음	
알람 입력	해당 없음	
알람 출력	해당 없음	

PoE

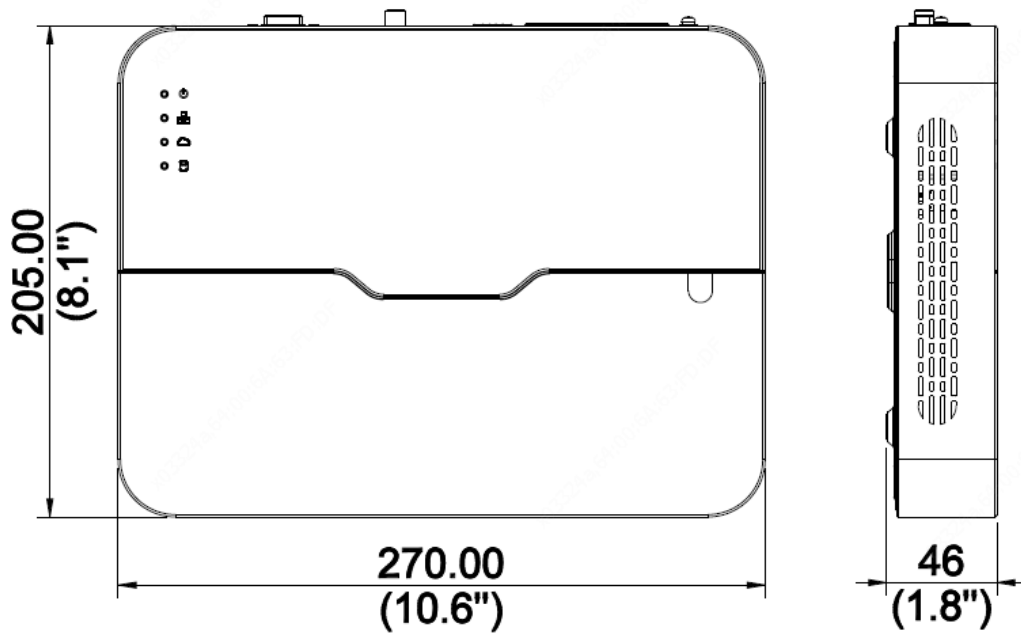
인터페이스	RJ45 10M/100M 이더넷 자동 선택 적용 인터페이스 8 개	
최대 전력	단일 포트당 최대 30W 최대 75W(전체)	
지원 규격	IEEE 802.3at, IEEE 802.3af	

일반

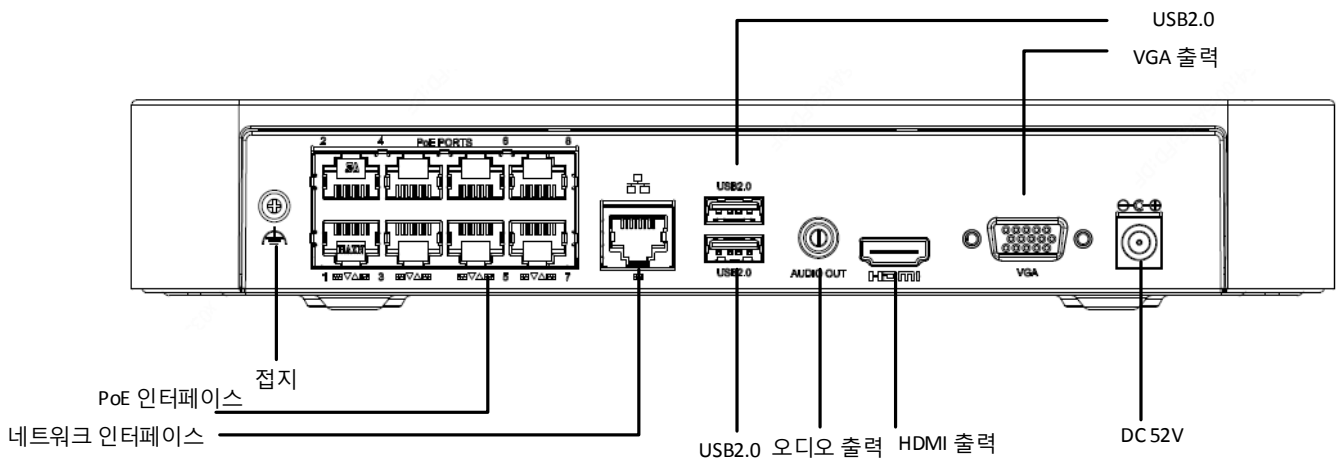
전원 공급	52V DC 소비전력: ≤ 9W (HDD 제외)	
작업 환경 조건	-10°C ~ +55°C(+14°F ~ +131°F), 습도 ≤ 90% RH(비응축)	

크기(폭×깊이×높이)	270mm × 205mm × 46mm(10.6"×8.1"×1.8")
무게(HDD 제외)	≤0.8kg(1.76 lb)
인증	
인증	<ul style="list-style-type: none"> UL CE FCC RoHS WEEE

크기



후면 패널



Zhejiang Uniview Technologies Co., Ltd.

Building No.10, Wanlun Science Park, Jiangling Road 88, Binjiang District, Hangzhou, Zhejiang, China

이메일: overseasbusiness@uniview.com, globalsupport@uniview.com

<http://www.uniview.com>

©2020 Zhejiang Uniview Technologies Co., Ltd. 무단 전재 및 재배포 금지.

* 제품 사양 및 재고는 사전 예고 없이 변경될 수 있습니다.